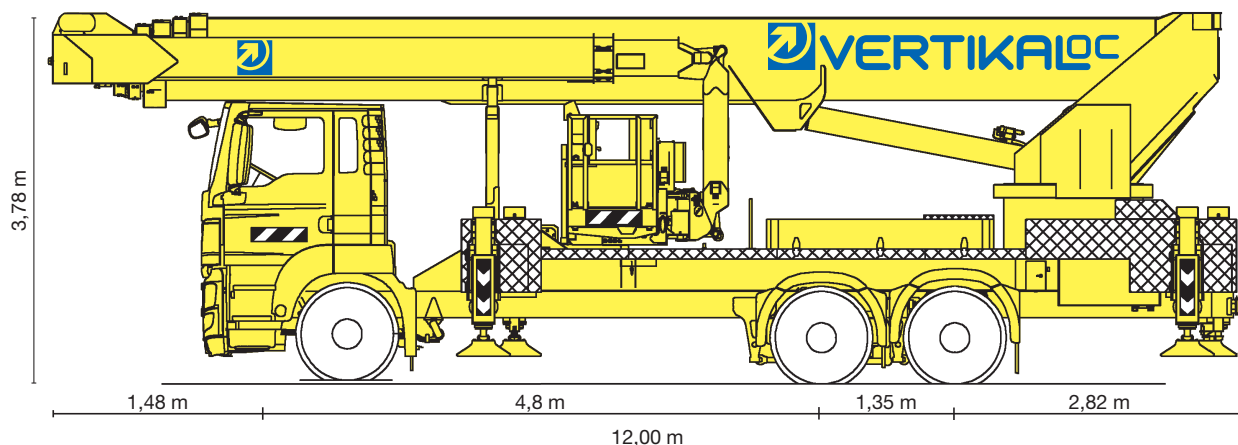




ST 58

Camion Nacelle Téléscopique avec Pendulaire-Téléscopique

Hauteur de travail	58,00m
Hauteur plancher	40,00 m
Déport Maximum	40,00 m avec 100 kg
	38,00 m avec 320 kg
	32,50 m avec 500 kg
Rotation de la Tourelle	500°
Angle d'ouverture du bras Pend.	180°
Angle d'ouverture du bras Principal	180°
Rotation du panier	+/- 80°
Long. panier sans/avec extension	Long: 2,30 m - 3,60 m
	Larg: 0,90 m
Personnel	4
Capacité du Panier	
Télescope Pendulaire sortie	300 kg
Télescope Pendulaire rentrée	500 kg
Long. de transport	12,00 m
Larg. de transport	2,55 m
Hauteur de transport	3,78 m
Poids total	26000 kg
Larg. de stabilisation	9,66 m
Force de stabilisation	devant: 220 kN
	derrière: 220 kN





ST 58

